

タイトル	医療保険制度改革(その2) : ドイツと日本の制度比較による考察
著者	鳴海, 清人
引用	季刊北海学園大学経済論集, 54(1): 87-109
発行日	2006-06-30

《論説》

医療保険制度改革（その2）

— ドイツと日本の制度比較による考察 —

鳴 海 清 人

はじめに

第I章 社会保険と医療保険

第II章 医療保険制度の形成過程 ……以上 53 巻 第3号

第III章 医療保険制度改革 ……以下本号

第IV章 日本の医療保険制度改革の問題点

おわりに

第III章 医療保険制度改革

この章では、前章の両国の医療保険制度をふまえ、その後の医療費抑制のための医療保険制度改革が、どのように行われたかを概観し、五つの評価軸に関して、どのような変化があったか比較する。その上で、医療保険制度改革における、両国の視点の違いを考察する。

第1節 ドイツ医療保険制度改革

包括的な医療保障制度の構造改革を目的とし、1988年「医療保健改革法（Gesundheitsreformssets: GRG）」を制定、翌年から施行されたが、その効果はわずか1年しか続かず、1990年には再び医療費の上昇が始まった。また、疾病金庫間の保険料格差は、加入金庫の一部選択制を導入することで、一部是正はされたものの、加入者構成の違いによる保険料格差は、依然として残されたままであった。

これらの問題に対し、新たな施策が求められた。

1) 医療保健構造法（Gesundheitsstrukturgesetz: GSG）

医療保健構造法（GSG）は、医療費抑制を、医療供給側と疾病金庫側の2つの面から進めるものである。費用抑制政策は、これまでの一部負担金の増額などに見られるように需要側を中心に行われてきた。医療保健構造法（GSG）では、医療供給の構造そのものを改革することで長期的に医療費の抑制をはかるものである。また、疾病金庫間の競争を促すことで、よりよいサービスとより安い保険料の実現を目指した。

医療保健構造法（GSG）は、1992年末に成立、翌年から施行された。

(1) 医療供給構造改革

医療保健構造法 (GSG) による医療供給構造改革は、短期的なものと長期的なものとの2つに分けられる。

短期的なものとして、予算制の導入がある。疾病保険の給付の大部分を占める、外来診療、入院療養費、薬剤費について予算制とした。また1993年から1995年間、これらにかかわる支出の伸びは、基礎収入の伸び率の範囲内に限定された。これにより、診療報酬の伸び率は、国民協同行動会議の勧告をもとに任意決定するのでは無く、法的な拘束力を持つものとなった。

長期的なものとしては、保険医数の制限と入院診療報酬制度の改正である。これまでも、保険医需要計画に基づく保険医のコントロールは行われてきたが、これをさらに強化し、保険医許可の制限を行った。制限の中には、保険医の定年制も設けられた。

従来入院療養費に関する診療報酬は、各疾病金庫と病院間での契約による予算制をとり、実際の費用がこれを超えた場合、事後的にその差額が補填される実費用補填原則がとられていた。しかしこの仕組みでは、病院が経済的な運営を行うためのインセンティブに乏しく、効率性の向上をはかることを難しくしていた。医療保健構造法 (GSG) では、入院療養費に関する診療報酬について、実費用補填原則を廃止し、1件当たり包括払い、特別報酬、診療科別療養及び基礎療養費からなる、新たな入院診療報酬制度の導入を行った。これにより病院は、効率的で経済的な運営を行うことが求められた。

(2) 疾病金庫間競争の促進

医療保健改革法 (GRG) では、強制保険加入者の見直しを行い、加入金庫選択拡大を試み、疾病金庫間の競争をはかったが、極めて限定的なものであった。

医療保健構造法 (GSG) では、金庫の選択権を強制保険加入者に対しても広げ、金庫間の競争を促進し、より安い保険料とより良いサービスの実現に疾病金庫のインセンティブが働くよう考えられた。しかし、加入者構成に基づく大きな保険料格差があり、これを是正しなければ公正な競争の実現は不可能であった。保険料格差の原因となる加入者構成の要素として、被保険者の年齢構成、性別構成、家族保険者の割合、被保険者の所得水準の違い等があり、保険者の経営努力にて解決し得る問題では無かった。特に、基礎収入が低く、高齢者の加入割合が高い一般地区疾病金庫 (AOK) では、この問題は深刻であった。これまでも、年金受給者については、財政的な措置により加入者構成の影響を是正する措置がとられてきたが、その効果には限界があり、保険料格差を解消することにはならなかった。

これらの問題を根本的に解決するために導入されたのが、リスク構造調整である。リスク構造調整の対象となるのは、年齢構成、性別、家族被保険者数及び保険料算定基礎収入の水準で、これ以外は調整の対象とならない。リスク構造調整の基本 (図3) は、「所用保険料」(標準化された給付費総額) と「財政力」(標準化された保険料総額) を比較し、前者が後者を上回った場合、その差額を調整交付金として受け取り、逆の場合は調整拠出金として拠出するものである。

「所用保険料」は、〔全金庫の性別・年齢別の1人当たりの標準給付額〕に〔当該金庫の性別・年齢別加入者数〕乗じて求められる。「財政力」は、〔全金庫の被保険者収入に対する全金庫の給付費総額の割合〕に〔当該金庫の被保険者総収入〕を乗じて求められる。こうしたリスク構造調整を行うことで、被保険者の年齢構成や基礎収入の水準にもとづく格差は是正され、1人当たりの給付費水準が保険料率に反映することとなる。すなわち、1人当たりの給付費が平均値を上回

○制度全体を通じ、次に着目して調整

……性別、年齢構成、家族被保険者数、被保険者の所得

○調整額＝標準的な給付費総額－標準的な保険料総額

・標準的な給付費総額＝全金庫の性別・年齢別1人当たり標準給付費

×当該金庫の性別・年齢別加入者数

・標準的な保険料総額＝当該金庫の被保険者総収入

×（全金庫の標準的な給付費総額÷全金庫の被保険者総収入）

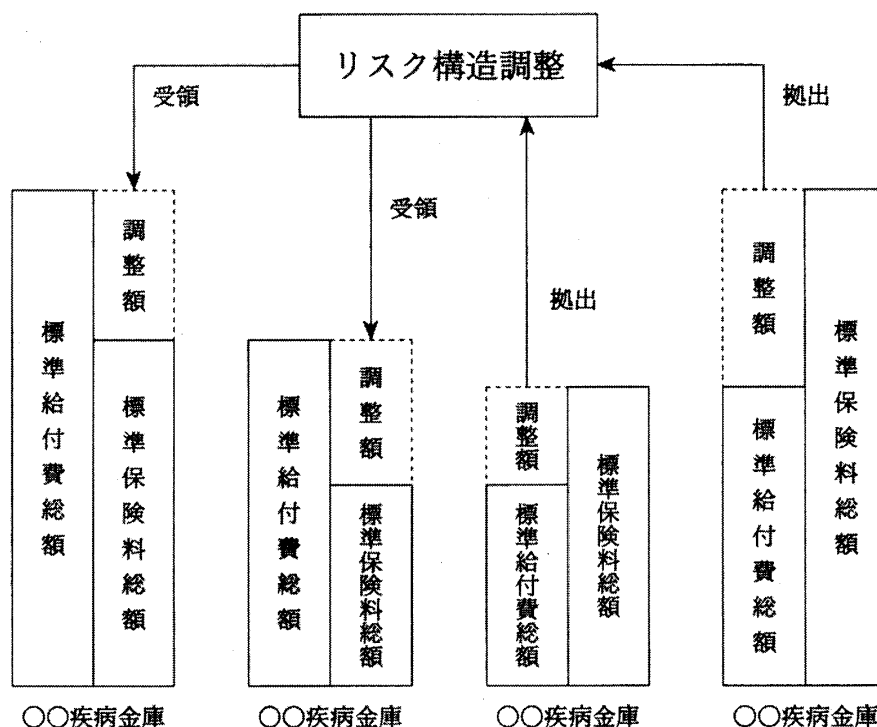


図3 リスク構造調整

出所：週間社会保障編集部編 欧米諸国の医療保障 法研 2000年 P79

れば、保険料を引き上げることとなり、その結果疾病金庫間競争では不利となる。このため、各疾病金庫は、給付の効率化をはかり、給付費を抑えようとする経営努力が求められるのである。

リスク構造調整を行い、疾病金庫間の加入者構成による財政格差を是正した上で、加入者の疾病金庫選択権を認め、疾病金庫間の競争を行わせることで、効率的で良いサービスを提供するための経営努力に、インセンティブを与えた。

医療保健構造法（GSG）は、医療供給構造改革を行うと共に、リスク構造調整の導入を行った上で、疾病金庫選択権の拡大をはかった。これは、これまで分立する保険者によって運営される医療保険のシステムを維持しつつ、当事者自治と自己責任の強化を図り、競争を通じた、効率的な制度の再構築を行った画期的なものである。特にリスク構造調整は、保険選択自由化にともなう、保険者による被保険者の選別を防止し、給付の質と経済性の向上につながる疾病金庫間の

効果的な競争を行わせるための基本となるものである。

2) 第一次・第二次医療保険再編法 (1. und 2. GKV-Neuordnungsgesetz)

医療保健構造法 (GSG) は、疾病保険の支出を抑えることに成功し、保険料率も低下、疾病金庫間の保険料格差も縮小した。しかし、その効果も長続きはせず、1995年には、赤字に転落、平均保険料も再び上昇し始めた。

これに対応すべく、第一次・第二次医療保険再編法では、医療保健構造法 (GSG) が導入した、疾病金庫間の競争通じた給付の質と経済性の向上を継承しつつ、さらなる当事者自治の拡大と自己決定が可能な範囲の拡大を行った。

第一次医療保険再編法では、疾病金庫が非経済的な給付の結果、安易に保険料率を引き上げることを難しくし、保険料率の安定を目指した。その内容は、保険料率を引き上げる場合、一部負担金も引き上げなければならないこととし、さらに保険料率の引き上げが行われた場合加入者は、契約期間の途中でも疾病金庫を変更することが許された。このため、安易な保険料率の引き上げは、即加入者離れを引き起こすため、疾病金庫は経済的な給付と運営の効率化に、なおいっそうの努力が求められた。また、一部負担金の引き上げが、患者にとって過度な負担とならないよう、減額措置も改善がなされた。

第二次医療保険再編法では、加入者と疾病金庫間契約、疾病金庫と保険医協会間契約における当事者自治の拡大をはかると共に、それが保険料率の上昇に結びつかないように、被保険者の自己責任の強化をはかった。

加入者と疾病金庫間の当事者自治の拡大は、法定給付の上乗せ又は法定外給付等、付加給付についての規約事項を拡大することにより行われた。このとき、付加給付に関する保険料は、被保険者の負担分で賄うこととされた。また、被保険者の自己責任を強化するため、一部負担金を引き上げると共に、保険医又は病院に対し提供した給付の量や費用を教示させることとした。

疾病金庫と保険医協会間の自治の拡大については、両者が給付の質と経済性の向上を図るため、期限付きのモデル事業を実施することが認められた。これにより、給付供与の新しい手続きや、組織形態、新たな療養のための給付について実験することが可能となった。第一次・二次医療保険再編法は、1997年7月から施行された。

医療保健構造法 (GSG) では、疾病金庫間の競争を促進することで、給付の質と経済性の改善を図った。第一次・第二次医療保険再編法では、疾病金庫のみならず、被保険者、医療提供者についても、当事者自治の拡大と自己責任の強化をはかることで、給付の質と経済性のさらなる向上を狙ったものである。

3) 医療保険連帯強化法 (GKV-Solidaritätsstärkungsgesetz)

1998年秋に行われた連邦議会選挙の結果、1982年から続いてきたキリスト教民主同盟 (CDU) ・キリスト教社会同盟 (CSU) と自由民主党 (FDP) の連立政権に代わり、ドイツ社会民主党 (SPD) 及び同盟 90 (Bündnis 90) ・緑の党 (Die Grünen) による連立政権が誕生した。この新政権において社会保障は、重要政策の1つとして位置づけられ、前政権において行われた一部負担金の引き上げや保険料の上昇等にみられる被保険者の負担増に対し、見直しをはかることとした。

連帯の原則にもとづき、保険料の引き下げと質の高い給付の実現を目指し、その第一段階として医療保険連帯強化法が制定、1999年1月より施行された。

同法では、第一次・第二次医療保険再編法で自己責任の強化を目的に行われた、一部負担金の引き上げや保険給付の縮減を、元の水準に戻すと共に、当事者自治の拡大として導入された付加給付などの民間保険的な要素も廃止した。また、本格的な改革が行われるまでの暫定的な支出抑制策を講じた。

4) 2000年医療保障改革法（GKV-Gesundheitsreform 2000）

医療保険連帯強化法により当面必要とされる早急な対応が行われ、本格的な改革に向けた準備が進められた。2000年医療保障改革法では、医療における質と経済性の両側面を改善することを目的に、以下の四項目を実現するため、対策が講じられることとなった。

第一は、連携を基礎とする医療保険制度において、質が高く、合目的で、かつ、経済的な医療供給を確保すること、第二は、患者の自己決定権を尊重し、患者の権限を強化すること、第三は、健康増進、予防及びリハビリテーションを重視すること、第四は、財源の効率的な投入を行うこと⁴⁶である。

具体的な対策の内容は、第一の質が高く合理的で経済的な医療供給に関しては、外来と入院の連携をはかるための「統合化された医療供給方式」に関する疾病金庫と医療供給者間契約が認められた。また、継続的な管理と効率的な利用を促進するため家庭医の機能が強化された。保険医についても、その種類毎に比率が決められ、保険医許可の制限が強化された。薬剤に関しては、その質と経済性を高めるため、保険給付で処方可能な薬剤のリストが導入された。入院療養費については、包括的な診療報酬の導入を段階的に行うこととされた。

こうした経済性を高める施策の一方で、質の確保に関する施策も講じられている。保険医、病院及びその他入院施設、リハビリテーション施設など、医療サービスを提供するすべての者に対し、質の確保に関する法律上の責務が課された。

第二の患者の自己決定権の尊重と権限強化については、被保険者に対する情報提供を行う相談所を整備した。被保険者が自己決定するのに必要な、情報提供体制の拡充がなされたのである。

第三の健康増進、予防及びリハビリテーションの重視に関しては、第一次・第二次医療保険再編法で法定給付から外された、健康増進のための給付が再び導入され、入院クア療法の一部負担金及び実施期間の延長も認められた。

第四は、財源の効率的な投入に関しては、州は病院に対する投資プログラムを定め、疾病金庫州連合会の同意を得た上で公費を助成するものとしていたが、法案修正の結果実施されないとされた。

以上が2000年医療保障改革法の内容で、2000年から2003年かけて段階的に実施される。

医療保健構造法（GSG）から続く第一次・第二次医療保険再編法は、自己責任と当事者自治の拡大・強化により、給付の質と経済性を高めようとしたものである。このため、公的な介入を減らし競争を重視したものとなっていた。その結果、一部負担金の引き上げや給付縮減が行われたが、保険料率を継続的に安定させるまでには至らなかった。

⁴⁶ 松本勝昭、『ドイツ社会保障論Ⅰ—医療保険—』2003年、信山社、P 55

これに対し、医療保険連帯強化法・2000年医療保障改革法では、世代間や世帯間の連帯と公平性を重視し、すべての人にとって負担可能な制度の維持が目標とされた。このため、競争による経済性の向上と、公平性を維持するための公的な介入が並存するものとなっている。

第2節 日本医療保険制度改革

高齢者割合の増加にともなう国民医療費の伸びを抑えようと、健康保険法、国民健康保険法、老人保健法を改正し、供給面では医療法を改正、地域医療計画による供給量の規制を行ったが、国民医療費の増加に歯止めをかけることができなかった。特に老人医療費の伸びは顕著であり、人口の高齢化に伴いさらに増大するものと予想された。高齢者の医療保障を賄う老人保健制度への各保険者の拠出金も、大きな負担となり保険財政は悪化の一途をたどっていた。

増え続ける老人医療費に対応し、それぞれがその費用を適切に負担し、医療保険制度の長期的な安定を図ることが急務となった。

1) 平成6(1994)年度改正

平成6年(1994)年度改正では、療養給付の範囲に関して、大きな見直しを行った。

第一は、入院時の看護・介護の提供である。この改正で、入院時の看護・介護の提供は、医療機関が行うものと法律上位置づけ、これまで家族の負担により行われてきた付添看護・介護を禁止した。これにより、付添看護にかかわる療養費の支給は廃止された。入院時の看護・介護の提供は、医療機関における職員配置に対し大きな影響を与えた。

第二は、在宅医療の推進である。在宅医療を法律上明確に位置づけ、その費用を支給するものである。

第三は、入院時の食事についての給付である。入院時の食事は、療養給付の一部とされていたが、これを「入院時食事療養費」と別立ての給付とし、自己負担額の算定も一般的な食費を勘案したものに変更された。これは、その後の給付対象のあり方の再検討と一部負担金増額の布石となるものである。

第四は、出産・育児の支援である。高齢者の増加と共に出生率の低下が進み、人口の高齢化に拍車をかけているとの観点から、医療保険制度において出産・育児の支援を目的とするものである。出産育児の一時金の創設や、育児休業中の保険料の免除が設けられた。

平成6年度改正では、入院時の看護・介護の質の向上がはかられたものの、保険給付の範囲の見直しと一部負担金の新たな考えが用いられ、患者の負担を増大させるものとなった。

2) 平成9(1997)年度改正

1990年のバブル経済の崩壊後、日本経済は低迷し、保険料収入も伸び悩んでいた。しかし、医療費に関しては高い水準で伸び続けていた。このため、各医療保険の財政は、危機的状況に陥っていた。今後、医療保障を継続的に維持していくためには、医療提供体制を含めた医療保険制度改革が必要となった。

平成9年度改正では、こうした医療保険制度改革を検討する場として、「医療保険福祉審議会」が設置された。「医療保険福祉審議会」は、医療保険制度を改革するに当たり、老人保健制度や医療供給体制を含め、幅広く検討を行うこととされた。

しかし、最も大きな改正事項は、一部負担金の見直しである。これまで被用者保険における被保険者本人の一部負担は1割とされてきたが、2割に引き上げられたのである。また、外来処方による薬剤についても、新たな一部負担金が導入された。さらに、老人保健法による老人医療費についても外来、入院とも一部負担金が引き上げられた。

本改正は、平成6年改正に続き、患者の負担を増やすものであった。

3) 平成12(2000)年度改正

社会的入院に代表される老人介護の問題は、医療から介護を分離し別立ての制度で対応をはかるべく、2000年介護保険制度が導入された。これに合わせ、医療保険制度の抜本的な改革を行うべく平成12年度改正が行われた。

ここでも、再び一部負担金の引き上げが行われた。これまで、定額負担であった老人保健法による一部負担金は、定率に変更された。また、高額療養費についても、同様に定率の一部負担金が導入された。さらに、40歳以上の者に対しては、介護保険料が新たに課され、その利用に当たっては定率の一部負担が義務付けられた。

医療供給体制に関しては、病床を「一般病床」と「療養型病床」に2つに明確に区分することが医療法改正によって規定され、医療機関の機能分化を明確にした。

続く平成14年(2002)年度改正では、平成9年度改正で2割に引き上げられた一部負担金を3割に引き上げ、これまで保険料の対象とされてこなかった賞与を含む、総報酬制による保険料の支払いが導入された。

日本で行われてきた医療保険制度改革は、給付内容の縮減、保険料及び一部負担金の引き上等であり、国民の負担を増やすものが中心であるといえる。

第3節 ドイツと日本における医療保険制度改革の視点

ドイツと日本は、ともに医療保障を社会保険方式の医療保険制度で対応している。両国とも70年代中から経済成長が鈍化したか、国民の医療費は伸び続け、医療費の抑制が国家的な問題の1つとして対応が迫られた。しかし、医療費を抑制するためにとられた施策は、大きく異なっている。

ここでは、前節までの両国の医療保険制度改革のふまえ、その視点の違いを考察する。

1) 医療保険制度改革と五つの評価軸

前章の両国における基本的な医療保険制度をふまえ、それが医療保険制度改革により、どのように変化したかを考察する。前節までで明らかなように、両国の医療保険制度改革は、基本的な社会保険の枠組みは残しつつ、医療費を抑制するための仕組みと取り入れている。

(1) ドイツ医療保険制度改革

ドイツ医療保険制度改革による五つの評価軸の変化は、**表2**に示した。

第一の「保険加入者の募集と保険集団の形成」機能に関連した評価軸で最も変化したことは、すべての加入者に対し疾病金庫の選択の自由が認められたことである。ドイツの疾病保険は、制

表2 ドイツ医療保険制度改革

	医療保健改革法 (GRG)	医療保健構造法 (GSG) (+一次二次医療保険再編法)	2000年医療保障改革法 (+医療保険連帯強化法)
保険者	①保険者の自由選択	任意加入者だけ	すべての加入者が可能
	②民主的運営	独立した公法人としての自治権 定款に基づく運営 被保険者と使用者同数による運営管理組織	(付加給付導入) (付加給付廃止)
	③情報開示	?	保険料率+付加給付内容 保険料率 相談所の開設
契約	①アクセスの確保	一般開業医を選択(選択後は制約) 病院へは紹介が必要 任意選択権も残す(自己負担)	家庭医機能の強化
	②質の確保	許可委員会による保険医の許可 医師と疾病金庫の連邦委員会の指針	?
	③契約主体及び支払い	保険医協会 *総額請負制 各病院 *予算制 (実費補填原則)	(保険医定年制の導入) (モデル事業の導入) 各病院 *予算制+包括払い出来高
給付と保険料	①保険者間格差	財政調整(同種金庫間)	リスク構造調整
	②保険料	応能負担 労使折半	
	③給付	外来, 入院 リハビリ 予防給付 その他 傷病手当金(80%)	(リハビリ・予防給付は縮減) (リハビリ・予防給付の復活)
	④一部負担金	外来, 入院は0 それ以外は一定額 免除措置 減免措置(一部負担金額が世帯 収入のある割合以上)	(一部負担金引き上げ) (一部負担金引き下げ) (減免措置改善)
審査	①審査	保険医協会の許可委員会による 許可制	(保険医定年制の導入) (分野ごとの保険医比率を決める)
	②情報の開示	特になし	提供医療内容を教示 (医療機関) 相談所の開設 (疾病金庫)
	③効率的な審査	保険医協会による総額請負制	
予防	①分析	?	?
	②予防事業の展開	法定給付として位置づけ	(一部縮減) (復活)

度の1883年の設立以来、加入する疾病金庫は職域に強く関連しており、加入者による金庫選択は基本的に認められてこなかった。医療保健構造法(GSG)により、加入者の金庫選択の自由を認め、疾病金庫間競争を促進し、保険料率の引き下げとサービスの向上を狙ったのである。これにより加入者は、従来から保障されていた運営管理組織を通じた被保険者の金庫運営への参加と、加入疾病金庫の選択という、2つの意志反映の手段を持つことになった。

第二の、「医療提供者と契約の締結」機能に関連した評価軸では、医療提供者に対し質の確保に関する法律上の義務が課された。これまでも保険医に関しては、保険医協会の許可委員会による許可制をとり、専門職域団体による質の確保が行われてきたが、さらに2000年医療保障改革法で法的な義務が課されることとなった。医療保険制度改革において効率的な医療の提供が求められる中、効率化が質の低下をもたらさないよう、患者の権利を守るため、法的な義務を課したのである。

医療へのアクセスに関しては、家庭医機能が強化され、患者の需要に合った適切で効率的な医療を提供する体制が整えられた。さらに被保険者自身も効率的な受診行動を取るよう、疾病金庫は相談所を開設し、情報提供に努めることとなった。

第三の、「保険料、保険給付の決定と保険料徴収」機能に関連しては、加入者による金庫選択の自由を認めるに当たって、金庫間の加入者構成に基づく保険料率の格差を是正し、金庫間の公正な競争を確保するため、リスク構造調整が導入された。医療保健構造法（GSG）により導入されたリスク構造調整は、金庫間の財政格差を単に調整するのではなく、加入者構成に関する部分のみを調整し、金庫運営における自主管理の原則を生かし、効率的な運営に対するインセンティブを与えるものである。リスク構造調整は、疾病金庫間の競争を促進するための基本的な条件を調整する、重要な財政調整技術であると評価できる。

給付と一部負担金に関しては、第一次・第二次医療保険再編法で、リハビリや予防給付の縮減と、一部負担金の引き上げが行われた。しかし、2000年医療保障改革法により健康増進、予防及びリハビリテーションによる医療費抑制効果が重要視されたため、もとに戻された。同様に一部負担金に関しても、連帯原則の観点から患者にのみに負担増を求めるのは好ましくないとされ、もとに戻された。さらに、医療サービス提供体制に加え、2000年医療保障改革法の中では、疾病金庫と保険医、病院間での医療提供契約において、統合化された医療供給契約が認められ、質の高い医療を提供する試みも行われている。

第四の、「医療提供者に対する審査・支払」機能に関連しては、元々ドイツの医療保険制度では、保険医協会との総請負契約制をとるため、疾病金庫による審査・支払いは必要がない。しかし、被保険者による効率的な受診を促すと共に、患者権利拡大の1つとして、第一次・第二次医療保険再編法で、医療提供者による提供医療内容の教示を求めることができるようになった。患者の権利拡大への対応は、疾病金庫においても同様で、先に述べた相談所の開設により、情報提供体制が整えられている。

第五の、「リスクの把握と管理」機能に関連しては、前述したように、2000年医療保障改革法で、健康増進及び疾病予防が重要視され、予防給付が法定給付にもどされている。

(2) 日本医療保険制度改革

日本医療保険制度改革による五つの評価軸に対する変化は、[表3](#)に示した。

日本の医療保険制度は、大きく被用者保険と地域保険に分けられ、その保険料、給付内容には大きな差があった。医療保険制度改革では、異なった2つの保険制度は、統一されることはなかった。五つの評価軸について見ると、第三の、「保険料、保険給付の決定と保険料徴収」機能

表3 日本の医療保険制度改革

		被用者保険		地域保険	
		平成5年	平成15年	平成5年	平成15年
保険者	①保険者の自由選択	なし(皆保険制)			
	②民主的運営	法的規定にもとづく運営 行政機関による指導・監督 政府, 自治体は法に基づく運営 組合は自主的な運営が可能			
	③情報開示	-		-	
契約	①アクセスの確保	診療所, 病院を自由に 選択 (初診料による受診抑制)		診療所, 病院を自由に 選択 (初診料による受診抑制)	
	②質の確保	特になし	(第三者機関による任意の認定)	特になし	(第三者機関による任意の認定)
	③その情報の提供	特になし	医療機関の広告規制緩和	特になし	医療機関の広告規制緩和
給付と保険料	①保険者間格差	公費投入(主に事務費)		公費投入(給付費半分)	
	②保険料	標準報酬月額による 労使折半	総報酬制による 労使折半	標準課税総額	
	③給付	外来, 入院 リハビリ 保健事業(任意) 入院時食事療養給付 (給付範囲の縮減)		外来, 入院 リハビリ 入院時食事療養給付 (給付範囲の縮減)	
		傷病手当金(60-80%) 出産手当金, 分娩費 育児手当金 埋葬費など (制度によって異なる)		なし 埋葬費 (任意給付)	
	④一部負担金	本人 1割 家族 外来3割, 入院2割	3割	3割	
高額療養費 (自己負担導入)		高額療養費 (自己負担導入)			
審査	①審査	社会保険診療報酬支払基金 (健保の審査可)		都道府県国民健康保険団体連合会	
	②審査情報の開示	特になし	診療報酬支払通知	特になし	
	③効率的な審査	-		-	
予防	①分析	なし		なし	
	②予防事業の展開	(任意) 保健事業		なし (別制度 老人保健法)	

に関連したもの以外は大きな変更は無い。

第二の「医療提供者と契約の締結」機能に関連した評価軸の中のアクセスの確保について、これまで完全なフリーアクセスを実現していたが、初診料の自由設定による間接的なアクセス抑制が行われた。また、提供される医療の質の確保に関しては、第三者機関による任意の認定制度を設けた。患者への医療機関に関する情報の提供については、医療機関による広告の規制緩和が行われているが、限局的なものである。

第三の、「保険料、保険給付の決定と保険料徴収」機能に関連する評価軸に関しては、大きな変更がなされている。被用者保険における保険料算定が、これまでの標準報酬月額から総報酬に変更されている。これは、保険料率に大きな変更は無いが、年間に支払う保険料が多くなり、大きな負担増となるものである。

給付に関しても、被保険者に対し負担増となる改革が行われた。これまで療養給付の対象とされてきた入院時の食事料について、入院時食事療養給付として療養給付とは別立てとされ、一部負担金額も高く設定された。また、給付当たりの一部負担金についても、被用者保険も地域保険と同水準の3割とされ、さらにこれまで一部負担金の減免措置として設けられていた高額療養費制度についても、自己負担額が設定された。

2) 制度改革における基本的な視点

前項では、ドイツと日本において五つの評価軸が、医療保険制度改革の結果、どのように変化したかを確認した。

ドイツの医療保険制度改革では、連帯の原則にもとづいた、世代間、世帯間の連帯と公平性を政策理念に、被保険者負担の増加を最小限に抑え、制度の効率化をはかりつつも、新たな被保険者サービスの向上をめざした。この政策理念実現するために、被保険者による疾病金庫の選択、被保険者への情報提供や予防給付等の施策の導入を行っている。

これらの施策、次のような効果をもたらす。

加入者による疾病金庫の選択は、疾病金庫間の競争を行わせることで、運営の効率化による経費の圧縮と、被保険者にとって魅力のあるサービスの提供を促進するものである。これは、保険料の抑制をはかりながらも、被保険者サービスの向上を同時にはかるものである。

被保険者への情報提供は、非効率的な受診を抑制するとともに、より良い医療サービスの選択を可能にするものである。医療サービス固有の「情報の非対称性」を解消することで、医療費を抑制しながらも、被保険者による質の高い医療サービスの選択を可能にしている。

予防給付は、早期発見により疾病の重症化を防ぎ、被保険者自身による疾病予防のための取り組みを促進するものである。これにより、疾病が重症化し治療費が増すことを防ぐとともに、疾病発症リスクを下げ、将来に発生する医療費を下げることもつながる。

ドイツの医療保険制度改革におけるこれらの施策を見たとき、効率化を図ることで医療費（保険料）を抑制しつつも、被保険者の権利を拡大し、提供されるサービスの質を良くすることが同時に行われていることがわかる。

これに対し日本は、ドイツに見られるような明確な政策理念が見られず、対症療法的な費用抑制政策がとられ、需要抑制のための一部負担金の引き上げや、被保険者の負担を増やす保険料の引き上げが繰り返し行われているにすぎない。

このように、社会保険方式による医療保険制度を持ち、医療費抑制という共通の問題を解決するために行われた両国の改革は、明らかに異なった視点で、施策の選択が行われていることがわかる。

以上、第II章、第III章における、歴史及び制度解説の記述は以下の文献を参考にした。

- ① 足立正樹, 『各国の社会保障』法律文化社 1993年
- ② 武田文祥「社会保険と福祉国家」, 東京大学社会科学研究所編, 『福祉国家Ⅰ 福祉国家の形成』東京大学出版会
- ③ 倉田聡, 『医療保険の基本構造』北海道大学図書刊行 1997年
- ④ 週刊社会保障編集部編, 『欧米諸国の医療保障』法研 2000年
- ⑤ 古瀬徹・塩野谷祐一編, 『ドイツ』東京大学出版会 1999年
- ⑥ 足立正樹, 『現代ドイツの社会保障』法律文化社 1995年
- ⑦ 社会保障研究所編, 『西ドイツの社会保障』東京大学出版会 1989年
- ⑧ 松本勝昭, 『ドイツ社会保障論Ⅰ—医療保険—』信山社 2003年
- ⑨ 高橋弦, 『ドイツ社会保障成立史論』梓出版社 2000年
- ⑩ 松本勝昭, 『社会保障構造改革』信山社 1998年
- ⑪ 佐口卓, 『医療保険論』有斐閣双書 1974年
- ⑫ 吉原建二・和田勝著, 『日本医療保険制度史』東洋経済 1999年
- ⑬ 佐口卓, 『日本社会保険制度史』勁草書房 1977年
- ⑭ 厚生統計協会編, 『保険と年金の動向』厚生統計協会 2002年
- ⑮ 厚生統計協会編, 『保険と年金の動向』厚生統計協会 1993年
- ⑯ 佐口卓, 『国民健康保険』光生館 1995年
- ⑰ 美馬達哉, 「軍国主義時代」, 『医療神話の社会学』世界思想社 1998年
- ⑱ 真田是, 『社会保障入門』労働旬報社 1990年
- ⑲ 小川喜一, 『「健康保険法」の成立史』大阪市立大学経済会 1974年
- ⑳ 山崎泰彦・尾形裕也編著, 『医療制度改革と保険者機能』東洋経済新報社 2003年

第IV章 日本の医療保険制度改革の問題点

前章では、医療保険制度改革の政策理念と、それを実現するための施策の関係について、ドイツと日本を比較した。ここでは、そうした政策理念がどのような過程で選択され、それを実現するための施策どのように生み出されていったかを考察し、日本の医療保険制度改革の問題点を明らかにする。

第1節 政策理念の選択

人口の高齢化にともなう医療費の増加、経済成長の鈍化と歳入の減少を背景に、医療費を国民が負担可能な水準に適正化していくことは、先進国が抱える大きな課題の1つである。こうした課題に対応するに当たり、いくつかの基本的な方向性をあげることができる。

第一は、公的な医療保障を縮小するというものである。公的医療保障における一部負担金の引き上げや、公的な医療保障の範囲を縮小、民間保険などによる自助の拡大が施策の中心となる。

第二は、公的な医療保障は維持し、現行の制度の効率化を図り、負担の増加を最小限にとどめるといものである。現行制度の見直しと効率化による質の低下が起きないように施策が中心と

なる。

第三は、公的な医療保障を現在より充実し、それに対応した負担を課すものである。

ドイツ医療保険制度改革について見ると、その目的は保険料率の安定、給付の質と経済性の確保と共通であるが、それを実現するためにとられた施策は1つではなかった。

キリスト教民主同盟（CDU）・キリスト教社会同盟（CSU）と自由民主党（FDP）の連立政権下で施行された医療保健構造法（GSG）、第一次・第二次医療保険再編法では、公的医療保障を縮小するという第一の方向性が取られた。これら改革では、「自己責任と当事者自治の強化」を理念に、公的な介入よりも競争を重視した施策がとられた。自己責任は、被保険者にまでおよび、一部負担金の引き上げや給付の縮減、民間保険的な要素が導入された。

これに対し、1998年の連邦議会選挙によって生まれた、ドイツ社会民主党（SPD）と同盟90（Bündnis 90）・緑の党（Die Grünen）の連立政権により施行された医療保険連帯強化法及び2000年医療保障改革法では、公的な医療保障を維持し現行制度の効率化をはかるという第二の方向性がとられ、前政権でとられた施策を大幅に見直した。

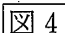
新政権で行われた改革は、「連帯と公平性の重視」を理念に、競争による経済的効率性の向上と、公平性を維持するための公的な介入を重視した施策がとられた。前政権でとられた施策は、医療保険の基本的原理の1つである連帯性の原理から遠ざかるもので、公正さに欠けていると評価されたのである。一部負担金の増額や給付の縮減は、被保険者の対し容認しがたい負担増をもたらしたとされ、もとに戻された。また民間保険的な要素についても、連帯を損なうものとして廃止された。さらに現行の負担を引き上げることなく、被保険者の新しいニーズに対応する試みも行われた。

しかし、両政権の改革においても、医療保障の基本的である診療・療養の給付に関しては、一部負担金の導入や給付の縮減は行われてない。医療費の抑制を目的としながらも、基本的な医療保障の縮減までには踏み込んでおらず、日本の改革ともしっかり異なる点である。

このように、医療保険制度改革に対する、キリスト教民主同盟（CDU）・キリスト教社会同盟（CSU）と自由民主党（FDP）による連立政権の政策理念と、ドイツ社会民主党（SPD）と同盟90（Bündnis 90）・緑の党（Die Grünen）による連立政権の政策理念は、異なったものであることがわかる。そして、ドイツでは、これらの政策理念が、選挙を通じて国民に選択されていることもわかる。これは、国民の生活に深く結びついた医療保険制度を改革するに当たり、その方向性が国民によって直接選択されているといえる。

次に、こうして選択された政策理念が、それぞれの施策の中にどのような形で反映したかを確認する。

第2節 政策実施の構造

前章で確認した、ドイツ医療保険制度改革で行われた施策が、保険者、医療提供者、被保険者、国のいずれに向けて行われたのかを図示したのが  である。

医療保健構造法（GSG）施行は、ドイツ医療保険制度において、大きな転換点である。医療保健構造法（GSG）以前の施策は、主に医療の供給側即ち医療提供者と、需用者である被保険

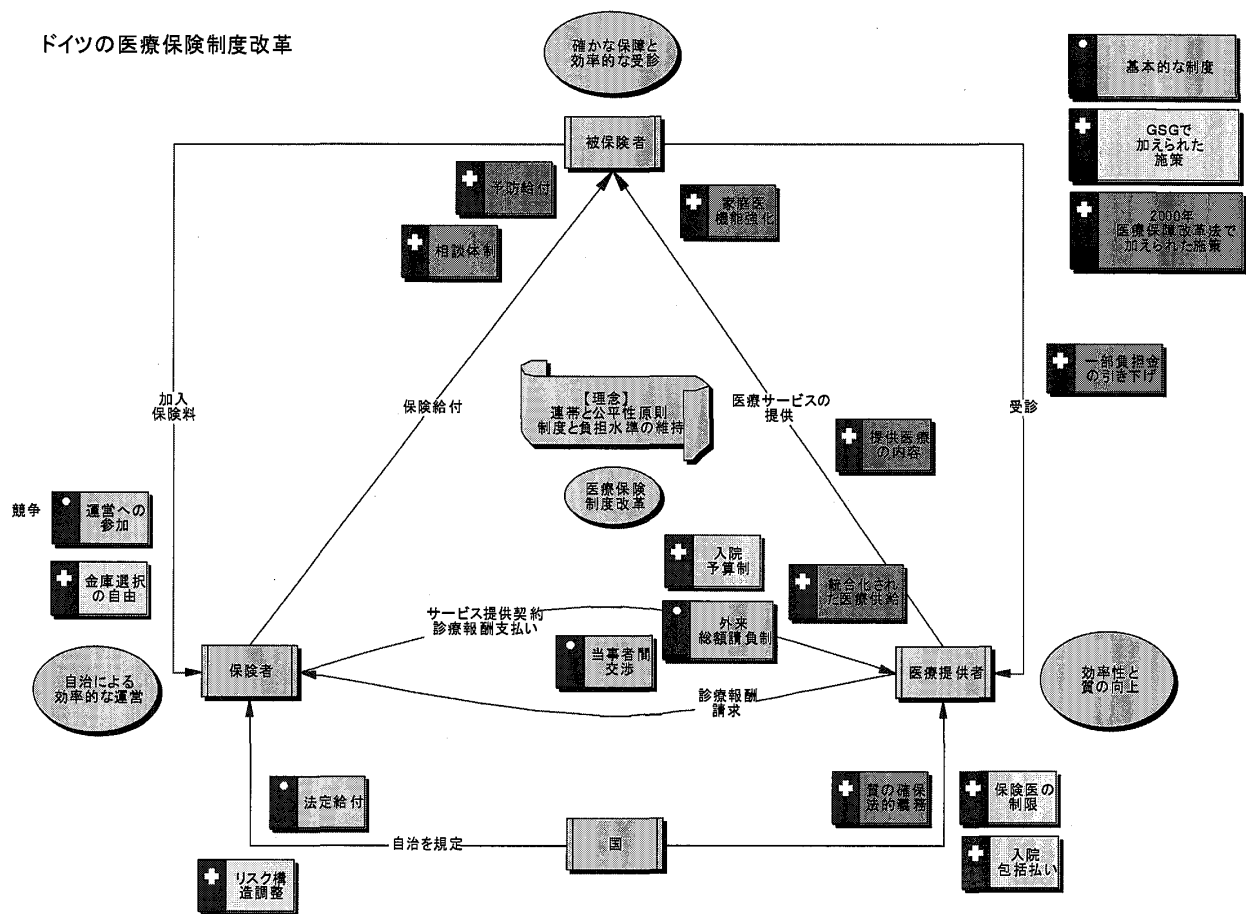


図4 ドイツの医療保険制度改革における施策

者に向けて行われたものである。医療提供者側の供給量のコントロールと、一部負担金の導入、引き上げによる需用抑制策が中心となる法的規制をとまなうものであった。

しかし、こうした公的直接的なコントロールには限界があるとし、医療保健構造法（GSG）では、保険者、被保険者の当事者自治の範囲を広げ、競争を核とした当事者間調整を主体とした効率化により、医療費抑制の活路を見出したのである。医療提供者に対しても、医師数などは公的にコントロールするものの、医療提供契約にあたっては、当事者間調整が機能するようにした。また2000年医療保障改革法では、効率化が医療の質を落とし、医療保障の目的そのものが失われないよう、医療提供者に対し質の確保に関する法律上の責務を課している。

こうしたドイツ医療保険制度改革における国の役割は、社会保険方式による医療保険制度が自律的に機能するよう、各当事者が対等に交渉、調整できるような環境を整備することである。これを、尾形は「行政はこの場合、背後に一步下がって、(プレイヤーではなく)レフェリーとして全体のシステムがうまく機能するよう、監視し、中立的かつ公正な審判を下す存在」⁴⁷と表現している。

こうした観点でもう一度 [図4] を見ると、医療保険制度改革で行われた各施策が、各当事者が対等に交渉・調整を行うための基本的な条件を整えると共に、医療保険制度全体が自律的に機能

⁴⁷ 尾形裕也、『医療白書 2002年度版』「保険者機能の強化と支援ビジネス」日本医療企画2002年、P131

するように配置されていることが確認できる。これらの施策は、医療保障水準を維持しつつ、経済的な効率を高め、提供される医療の質を向上し、被保険者の新たなニーズへの対応までカバーしたものである。

この改革による施策は、加入者による保険者（疾病金庫）選択を導入にすることで、保険者間の競争を基本としている。公平な保険者間競争が行われるよう、リスク構造調整が導入された。その上で、こうした競争が、効率性を高め、サービスが向上するように、各施策が導入されている。その一方で、効率化により給付の質が落ちないように、医療サービス提供者に対し、質の確保に関して法的な義務を課している。

保険者—医療提供者間では、従来からある当時者間交渉をいかし、統合化された医療供給契約の認め、当事者間でより効率的で、質の高い医療サービス提供体制を作ることを可能にした。

被保険者—保険者間では、予防給付の充実と相談体制の導入が行われた。予防給付は、疾病の早期発見と疾病予防を行い、将来の医療費を抑えるものである。また相談体制は、非効率な受診による医療費を抑制するとともに、医師—患者間に存在する「情報の非対称性」解消し、疾病に対する最良の治療選択を可能にし、医療の質の確保をも満たすものである。また、予防給付、相談体制とともに、被保険者の健康に対する意識を向上させ、医療保険制度の当事者としての意識を高めるものでもある。

被保険者—医療提供者間では、家庭医機能の強化と、提供医療内容の教示が行われた。家庭医機能の強化は、疾病管理を行い、疾病を未然に防ぎ、疾病を早期に治療し、効率的な医療の提供を行うものである。医療提供者による、提供医療内容の教示は、被保険者に対しコスト意識を喚起させるとともに、医療の質に対するチェックの機能も果たす。また、これらは、前述した相談体制とともに、「情報の非対称性」の解消に役立つものでもある。

このようにして、保険者、被保険者、医療提供者のそれぞれにおいて行われた効率化は、一部負担金を引き下げと保険料率の維持という結果をもたらすのである。

医療保障水準の向上と医療保険制度における自律性という観点で、ドイツの政策は高く評価できる。このような政策が生み出された背景として、ドイツ医療保険制度の基本的な考え方にあるとするものがある。

倉田は、ドイツ医療保険制度を法的な二つの観点から分析を行っている。

一つ目の観点は、疾病金庫と国家の関係についてである。倉田は、両者の関係について「保健運営については疾病金庫が一時的に責任を負い、それのみに委ねていたのでは、疾病時の被保険者に対する実効的な所得および医療保障の確保ができないときにはじめて、何らかの立法措置を講ずる責任が補充的に国家に発生するというパターンを繰り返してきた。」と述べ、「疾病金庫の責任を前提とした国家責任の補充性という考え方は、憲法規範を形成するとまではいえないものの、今日でもなおドイツ疾病保険法制の伝統的な制度原理として個々の立法の具体的なあり方を規定している。」⁴⁸と説明している。医療保険制度において当事者が主体であり、国家はそれを補完的する立場にあるとする基本的な考え方をここで見ることができる。

二つ目の観点は、被保険者と使用者の参加についてである。疾病金庫の自治は設立当初から被

⁴⁸ 倉田聡、『医療保険制度の基本構造』北海道大学図書刊行会 1997年、P 310

保険者(労働者)にあると共に、使用者にも参加権が法的に認められてきた。倉田は、両者による自治について「自治は、議会による正式な立法手続きとは別に、労使双方に社会保険の政策論争の場を提供するとともに、利害の合致する部分についての早期の意見調整を可能としている。特に、疾病保険法制では、医師、病院、薬剤師などの給付提供者がさらに別の利害関係者として存在しているため、費用負担者という点でともにこれらの者と対抗関係にある労使に共通の論議の場が設定されていることの意義は大きいと思われる。」⁴⁹と述べている。被保険者と使用者の自治への参加が、疾病金庫運営に対し自らの意見を反映すると共に、財政的な責任を負うことを意味している。また、他の当事者との交渉、調整が有効に働くための基本となったと見ることもできる。

これらのことが、ドイツ医療保険制度改革において新たな施策を試みるための背景として重要であることは否定できない。しかし、高度な政策が生み出されるためには、明確な政策理念が不可欠であり、それを具現化する過程の中でのみ、生み出されていくものであるといえる。

第3節 日本の医療保険制度改革の問題点

最後に、日本の医療保険制度を政策理念の選択と政策実施構造の観点から考察する。

現在までの日本の医療保険制度改革を見ると、公的な医療保障を縮小するという第一の方向性が取られているといえる。これまで行われてきた改革は、一部負担金の引き上げ、保険料の引き上げ、給付の縮減と、被保険者に対し負担を強いるものを中心である。また、医療提供者に対しては、規制を強め効率化を求めているが、給付の質に対する法的な規制は行われていない。こうした需要側、供給側共に抑制を中心とした改革は、現在も進行している。しかし、こうした方向性が、どのような過程で選択されたかということに関しては、不透明であるといえる。日本では、適正な国民の負担水準に関する具体的な論議も無いまま、80年代以降、一貫として医療費抑制政策がとられている。

次に政策実施構造の観点から、日本の医療保険制度改革を見る。日本の医療保険制度改革で行われた施策が、保険者、医療提供者、被保険者、国のいずれに向けて行われたのかを示したのが、**図5**である。

この図から、医療保険制度における三当事者に対する国の関わり方に特徴を見出すことができる。それは、医療保険制度に対する国の関与の割合が高いことである。政府及び市町村自身も保険者であると共に、法や政令、規則、指導などにより保険者に対し規制を課している。また、医療提供者に対しても、医療法による直接的な規制を行い、診療報酬も公定制となっている。その上で、被保険者に対しては、保険料の引き上げ、一部負担金の引き上げ、給付内容の縮減といった需要抑制的で自己負担を増やす施策がとられている。

日本では、国が主体となり、また制度運営の当事者となって医療保険制度改革が進められているといえる。こうした医療保険制度改革は、公的なコントロールが中心となるもので、システムとしての自律性に欠けており、政策実施構造の観点でも高く評価できるものではない。

日本の医療保険制度改革における問題は、改革に用いられた政策では無く、改革に当たっての

⁴⁹ 倉田聡, 前掲書, P 314

日本の医療保険制度改革

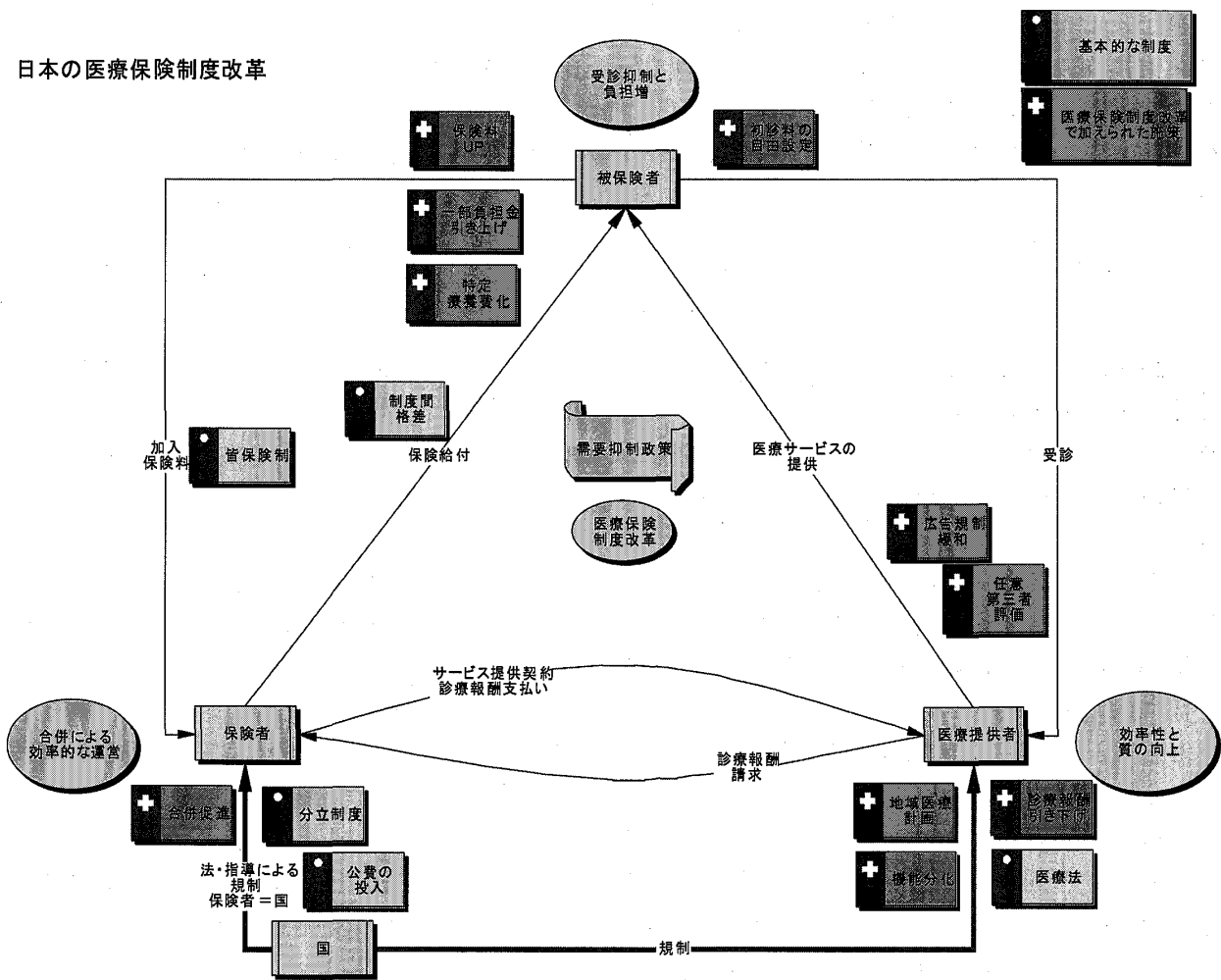


図5 日本の医療保険制度改革における施策

政策理念の選択の過程にあるといえる。ドイツの場合は、医療保険制度改革に関する理念が、政権政党によって示され、それが選挙を通じ国民によって主体的に選択されている。しかし、日本では政権政党による改革理念の提示も行われてこなかったし、国民もそれを主体的に選択していない。

1981年の第二次臨時行政調査会発足以降、日本は一貫して社会保障費抑制政策を現在までとっている。その中でも人口の高齢化にともなう老人医療費の抑制は、最重要課題として取り組まれた。この抑制政策は、経済が好転したバブル経済期にも見直されることは無かった。これが、日本とドイツ、同じ社会保険方式の医療保険制度を採用し、そしてその改革を進めたが、全く異なった政策がとられた要因であるといえる。

現在まで行われてきた、抑制のみの医療保険制度改革は、制度そのものが自律的に機能するものではなく、制度間の不公平性も強く、早晚抜本的な見直しが必要になることは明らかである。今後、抜本的な医療保険制度改革を検討するに当たり、他国で取り組まれた政策をそのまま導入するのではなく、改革の理念を明確にし、それを国民が主体的に選択し、それにかかる費用の負担に対するコンセンサスを得なければならない。そして、その政策理念を具現化する最も効果的な施策が用いられてなければならない。

もし、こうしたプロセスが取られなければ、改革は名ばかりのものとなり、そのつけは国民自身が支払うことになる。そうならないためにも、国民（被保険者）、保険者、医療提供者が、自らの立場で主体的に政策論議に参加していくことが求められる。その上で医療保険制度の自律的な機能を生かした改革を選択するのなら、ドイツの医療保険制度改革で行われた施策は、非常に参考になるものと思われる。

おわりに

本論文が目的とした、より良い医療保険制度を実現するために必要なものは、政策理念の選択とそれを実現するための政策実施という、一応の結論を得た。しかし、本研究で十分に分析・検討を行うことができなかったものも多数あることは否めない。

最後に、政策理念と政策実施の2つの観点から、今後の研究課題をあげて、本研究の結びとする。

日本では、国民による政策理念の選択が行われてこなかったことは、本論文にて指摘したところであるが、医療保険制度の進むべき方向の選択が明確に行われた時期を確認できる。第一は戦時体制下において医療保険制度が確立した時期、第二は皆保険制度が成立した時期、第三は80年代に入り医療費抑制政策がとられた現在までの時期である。日本の医療保険制度の歴史的経過をたどり、これらの時期における政策決定の過程と背景を詳細に明らかにした上で、一貫して国民による政策理念の選択がなされない過程について検討を加えたいと考える。

政策実施の観点からは、1998年の連邦議会選挙によって国民に選択された、ドイツ社会民主党（SPD）と同盟90（Bündnis 90）・緑の党（Die Grünen）の連立政権による「連帯と公平性」を原則とした医療保険制度改革についてである。本改革が、どのような施策を用い、その評価がどうであったかという点を、継続的に分析を行おうと考える。

以上の2つのテーマについて、研究を深めたいと考える。

参考資料

年表 (ドイツと日本の医療保険制度を中心に)

ドイツ		日本	
1871年 1883年	帝	ドイツ統一 疾病保険法 ・世界初の社会保険	
1884年		労働者災害保険法 ・業務上の災害を疾病保険より分離	
1889年 1911年	政	障害及び老齢保健に関する法律 ライヒ保険法 (RVO) ・世界初の包括的社会保険法	
1914年 ~1918年		職員保険法 第一次世界大戦	1911年
1918年	共和制	ドイツ革命 ワイマル共和国成立	1922年
1929年		世界恐慌	1927年 健康保険法 ・被用者保険 健康保険法施行
1933年 1934年	ナチ	ナチス政権成立 社会保険の再編に関する法律 ・金庫自治を認めない	1931年
1939年 ~1945年		第二次世界大戦	1934年 健康保険法改正 ・被保険者の拡大 1937年 日中戦争 1938年 国民健康保険法 ・地域保険 1939年 船員保険法 職員健康保険法
1945年	チ	終戦	1940年 政府職員共済令 1941年 教職員共済令 1941年 ~1945年 太平洋戦争 1942年
1948年	連合 国 統 治	ベルリン封鎖 ・東西ドイツ分離へ	1946年 1947年 1948年
1949年 1951年		ドイツ連邦共和国成立 ボン基本法 (GG) 社会自治復活法 (SVwG) ・金庫自治復活	1953年
	CDU/CSU + SPD 大連立政権		日本国憲法 労働者災害補償法 社会保険診療報酬支払基金法 国家公務員共済組合法 国民健康保険法改正 ・市町村が事業実施 日雇労働者健康保険法 健康保険法改正 ・適用事業所拡大 私学学校教職員共済組合法

ドイツ		日本	
1955年	疾病金庫連合法 保険医法	1958年	新国民健康保険法 ・市町村へ義務づけ ・強制被保険者の拡大 ・5割法定給付
1956年	年金受給者の医療保険に関する法律		
1957年	疾病時における労働者の経済的保障の改善に関する法律	1961年 1962年 1963年	国民皆保険制度の確立 地方公務員等共済組合法 ・療養給付の給付期間を撤廃 ・国保7割給付へ
1969年	疾病時における労働報酬継続支給に関する法律 ・疾病時の経済保障は雇用者へ		
1969年	SPD・FDP 政権樹立	1972年	老人福祉法 ・老人医療費無料化
1970年	第二次医療保険改正法 ・強制加入者拡大, 予防給付		
1972年	農業経営者の医療保険に関する法律	1973年	健康保険法改正 ・家族7割給付 ・家族高額療養費制度 ・国庫補助の定率化
1973年	医療保険給付改善法 ・入院療養費期間制限撤廃		
1973年	第一次オイルショック	1980年	健康保険法改正 ・負担強化
1974年	リハビリテーション給付の同一化に関する法律 ・リハビリテーション給付		
1975年	障害者社会保険に関する法律 学生疾病保険に関する法律 ・障害者・学生の加入義務	1981年 1982年	第二次臨時行政調査会発足 老人保健法 ・老人医療費の無料化廃止 ・老人保健拠出金
1977年	疾病保険費用抑制法 (KVKG) ・保険支出の伸び率をコントロール ・給付の縮減と一部負担金導入 ・国民保健協同行動会議による診療報酬引き上げ幅の勧告 ・同種疾病金庫間財政調整		
1982年	費用抑制補完法 ・給付縮減, 一部負担金強化 病院費用抑制法 ・供給面から抑制	1984年	健康保険法改正 ・本人9割給付 ・特定療養費制度 ・日雇健保の統合 ・退職者医療制度
1982年	CDU/CSU・FDP 政権樹立		
1983年	1983年予算随伴法 ・年金受給者からの保険料徴収		
1984年	1984年予算随伴法		

自由民主党

ドイツ		日本	
1985年	病院財政再編法	1985年	医療法改正 ・地域医療計画
1986年	連邦医師法改正 保険医財政再編法 ・保険医数のコントロール	1986年	老人保健法改正 ・加入者按分の引き上げ ・老人保健施設
1988年	医療保健改革法 (GRG) ・翌年より施行	1990年	国民健康保険法改正 ・国庫補助拡充
1992年	医療保健構造法 (GSG) ・翌年より施行 ・リスク構造調整 ・加入金庫の選択	1991年	老人保健法改正 ・老人法訪問看護制度
1997年	第一次・二次医療保険再編法 ・予防給付の縮減		日本新党
1998年	SPD+同盟 90・緑の党政権樹立	1994年	健康保険法改正 ・基準看護制度 (付添看護廃止) ・訪問看護強化 ・入院時食事給付費 (療養費から分離)
1999年	医療保険連帯強化法 ・一部負担金引き下げ ・予防給付の復活	1997年	健康保険法改正 ・医療保険福祉審議会 ・本人 8 割給付 ・外来薬剤の一部負担金
2000年	2000年医療保障改革法	2000年	介護保険制度 健康保険法改正 ・老人一部負担強化 ・高額療養費の一部負担金 医療法改正 ・病床区分の明確化
		2002年	健康保険法改正 ・本人 7 割給付 ・保険料算定が総報酬制へ

【参考文献】

- ・アメリカ医療視察団著、『苦悩する市場原理のアメリカ医療』あけび書房 2001年
- ・浅井春夫、『新自由主義と非福祉国家への道』あけび書房 2000年
- ・朝日健二、『図説 医療改革に見る 40 のポイント』大月書店 2001年
- ・足立正樹、『現代ドイツの社会保障』法律文化社 1995年
- ・足立正樹、『新版 各国の社会保障』法律文化社 1993年
- ・一圓光彌、『社会保障論』誠信書房 1997年
- ・伊藤淑子、『社会福祉職発達史研究』ドメス出版 1996年
- ・伊藤淑子、『現代日本の社会サービス』日本経済評論社 2001年
- ・G. エスピン-アンデルセン, 岡崎憲英・宮本太郎監訳, 『福祉資本主義の三つの世界』ミネルヴァ書房 2001年
- ・大竹美喜, 『医療ビックバンのすすめ』NHK 出版 1998年

- ・大庭恵三子, 『社会保険入門の入門』 税務研究会出版局 1995年
- ・大野吉輝, 『社会サービスの経済学』 勁草書房 1991年
- ・大野吉輝, 『社会保障政策論』 勁草書房, 1999年
- ・岡島道夫, 『ドイツの医療制度について』
<http://www.hi-ho.ne.jp/okajimamic/m401.htm> 2003年
- ・尾形裕也, 「保険者機能の強化と支援ビジネス」, 医療経済研究機構監修, 『医療白書2002年度版』 日本医療企画社 2002年
- ・小川喜一, 『「健康保険法」成立史』 大阪市立大学経済会 1974年
- ・小塩隆士, 『社会保障の経済学』 日本評論社 1998年
- ・木村靖二編, 『ドイツの歴史』 有斐閣アルマ 2000年
- ・菊池馨実, 『社会保障の法理念』 有斐閣 2000年
- ・倉田聡, 『医療保険の基本構造—ドイツ疾病保険制度史研究—』 北海道大学図書刊行会 1997年
- ・クリストファー・ピアソン, 『曲がり角にきた福祉国家』 未来社 1996年
- ・黒田浩一郎編, 『現代医療の社会学』 世界思想社 1995年
- ・厚生統計協会編, 『保険と年金の動向』 厚生統計協会 2002年
- ・厚生統計協会編, 『保険と年金の動向』 厚生統計協会 1993年
- ・厚生統計協会編, 『国民衛生の動向』 厚生統計協会 2003年
- ・小山路男, 『戦後医療保障の証言』 総合労働研究所 1985年
- ・酒井英幸, 『国際化時代の社会保障』 勁草書房 1998年
- ・佐口卓, 『医療保険論』 有斐閣双書 1972年
- ・佐口卓, 『日本社会保険制度史』 勁草書房 1977年
- ・佐口卓, 『国民健康保険』 光生館 1995年
- ・佐藤純一, 黒田浩一郎編, 『医療神話の社会学』 世界思想社 1998年
- ・真田是, 『社会保障入門』 労働旬報社 1990年
- ・塩野谷九十九, 平石長久, 『ILO・社会保障への途』 東京大学出版会 1972年
- ・地主重美, 『社会保障読本』, 東洋経済新報社 1983年
- ・『社会保障の構造と課題』, 財団法人社会保険福祉協会 1984年
- ・週刊社会保障編集部編, 『欧米諸国の医療保障』 法研 2000年
- ・社会保障研究所編, 『西ドイツの社会保障』 東京大学出版会 1989年
- ・社会保障研究所編, 『アメリカの社会保障』 東京大学出版会 1989年
- ・社会保障研究所編, 『イギリスの社会保障』 東京大学出版会 1987年
- ・社会保障研究所編, 『医療保障と医療費』 東京大学出版会 1996年
- ・芝田英昭, 「社会保険の社会保障における位置づけと, 社会保障運動の課題」 『月刊保団連2004.6 No.825』 2004年
- ・ジョン・ロールズ, 『正義論』 紀伊國屋書店 1979年
- ・新川敏光, 『日本型福祉の政治経済学』 三一書房 1993年
- ・神野直彦・金子勝編, 『「福祉政府」への提言』 岩波書店 1999年
- ・菅谷章, 『社会保障論』 日本評論社 1990年
- ・高木郁郎, 木村武司, ググフィン・ガト, 『日本の社会政策』 第一書林 1986年
- ・高橋弦, 『ドイツ社会保障成立史論』 梓出版社 2000年
- ・田口富久治, 『ケインズ主義的福祉国家』 青木書店 1989年
- ・武井昭, 『現代社会保障論』 高文堂出版社 1989年
- ・津田光夫, 「医療保障の基本目標と改革の方向」 『月刊保団連2003.10 No.799』 2003年
- ・R.M. テイトマス, 『福祉国家の理想と現実』 東京大学出版会 1967年

- ・ R.M. ティトマス, 『社会福祉政策』 恒星社厚生閣 1981年
- ・ ドイツ連邦共和国労働・社会省編, 保坂哲哉・安積鋭二・池上猷子共訳, 『ドイツ連邦共和国の社会保障制度』 光生館 1978年
- ・ 東京大学社会科学研究所編, 『福祉国家1 福祉国家の形成』 東京大学出版会 1985年
- ・ 東京大学社会科学研究所編, 『福祉国家2 福祉国家の展開(1)』 東京大学出版会 1985年
- ・ 東京大学社会科学研究所編, 『福祉国家3 福祉国家の展開(2)』 東京大学出版会 1985年
- ・ 二木立, 『「世界一」の医療費抑制政策を見直す時期』 勁草書房 1994年
- ・ 二宮厚美, 「現代日本の平和福祉国家への展望と課題」 『月刊保団連 2004.6 No.825』 2004年
- ・ 庭田範秋, 『新保険学』 有斐閣, 1993年
- ・ 久道茂, 「国民の健康増進と, 公衆衛生, 医療行政の意義と責任」 『月刊保団連 2001.12 No.728』 2001年
- ・ 広井良典, 『日本の社会保障』 岩波新書 1999年
- ・ 広井良典編著, 江口成美・池田俊也・田村誠・遠藤久夫・滝口進著, 『医療改革とマネジドケア』 東洋経済新報社 1999年
- ・ 廣瀬輝夫, 『皆保険を守る医療改革を』 篠原出版新社 2002年
- ・ G.C ピーデン著, 美馬孝人・千葉頼男訳, 『イギリス経済社会政策史』 梓出版社 1990年
- ・ 藤井良治, 『社会保障の現代的課題』 光生館 1994年
- ・ 藤澤益夫, 『社会保障の発展構造』 慶應義塾大学出版会 1997年
- ・ 古瀬徹・塩野谷祐一編 『ドイツ』 東京大学出版会 1991年
- ・ W.H. ベヴァリジ著, 伊部英男訳, 『ベヴァリジ回顧録』 至誠堂
- ・ 本間照光, 小林北一郎著, 『社会科学としての保険論』 汐文社 1983年
- ・ 本間照光, 『保険の社会学』 勁草書房 1992年
- ・ 本間照光, 「社会保険の二重性格」 『月刊保団連 2004.6 No.825』 2004年
- ・ 松本勝昭, 『ドイツ社会保障論 I—医療保険—』 信山社 2003年
- ・ 松本勝昭, 『社会保障構造改革』 信山社 1998年
- ・ 真屋尚生, 『保険理論と自由平等』, 東洋経済, 1991年
- ・ G. ミュルダール, 『福祉国家を越えて』 グイヤモンド社 1963年
- ・ ミシェル・アルベール, 『資本主義対資本主義』 竹内書店新社 1992年
- ・ 南和友, 『こんな医療でいいですか?』 はる書房 2004年
- ・ 美馬達哉, 「軍国主義時代」, 『医療神話の社会学』 世界思想社 1998年
- ・ 棕野美智子・田中耕太郎, 『はじめての社会保障』 有斐閣アルマ 2001年
- ・ 八代尚宏, 『規制改革』 有斐閣 2004年
- ・ 八代尚宏, 『少子・高齢化の経済学』 東洋経済新報社 1999年
- ・ 山崎泰彦・尾形裕也編著, 『医療制度改革と保険者機能』 東洋経済新報社 2003年
- ・ 横山和彦, 田多英範, 『日本社会保障の歴史』 学文社 1991年
- ・ 吉原建二・和田勝著, 『日本医療保険制度史』 東洋経済 1999年
- ・ レジナ・E・ヘルツリンガー, 『医療サービス市場の勝者』 2000年