

タイトル	2台の自律移動ロボットによる長尺物の協調搬送
著者	深谷，健一；藤田，雅人
引用	北海学園大学工学部研究報告，31：155-164
発行日	2004-02-20

## 2台の自律移動ロボットによる長尺物の協調搬送

深谷 健一\*・藤田 雅人\*\*

### Cooperative Transportation of a Long Object by Two Autonomous Mobile Robots

Ken-ichi FUKAYA\* and Masato FUJITA\*\*

#### あ ら ま し

2台の自律移動ロボットが協調して1台では困難な長尺物を搬送する課題を研究する。前のロボットが環境認識、走行計画を主導するリーダ、後のロボットがリーダに従うフォロワーとなり、センサ情報に基づいたコマンドを相互に無線LANを用いて通信することにより、廊下世界で直進走行、障害物回避およびコーナ通過走行が可能なシステムを構築し実験をおこなった結果を報告する。

#### 1. はじめに

近年、ロボットは工場の外へ出て各種のサービスを実現する方向に進んでおり、高度なロボット利用が期待されている<sup>1)</sup>。1台の移動ロボットでは困難な作業を複数台の移動ロボットが協調することで、箱押し<sup>2)</sup>、ロボットサッカー<sup>3)</sup>、物体搬送などのタスクが実現されるが、その中でも物体搬送の課題が最も多く取り上げられている<sup>4)~8)</sup>。協調作業実現には次の三つの方式が考えられる。

① 1台のロボットが自己位置認識、経路計画に基づき移動するリーダとなり、他のロボットが

---

\* 北海学園大学工学部電子情報工学科

\*\* 日本アイビーエム・ソリューション・サービス (株)

\* Department of Electronics and Information Engineering, Hokkai-Gakuen University

\*\* IBM Global Services Japan Solution and Services Company

それに従うフォロワーとなるリーダー・フォロワー方式。環境の変動が少ない場合には着実な方法であるが、動的環境変動に対処するのが難しい。

②全てのロボットが環境情報を認識し、障害物を発見したロボットがその状況でのリーダーとなるリーダー交替方式。未知の動的変化環境中を探索しながら移動する場合に適しているが、ロボット台数が増えるとロボット間の情報交換が増え輻輳する。

③環境を認識できるリーダーがロボットとは別にいて、全ての移動ロボットがフォロワーになってリーダーの指示に従って行動するスーパーリーダー方式。環境認識用のセンサ類がロボット外に配置されており、全ての情報が集中できる場合には適しておりロボットサッカーで採用されている。

本報告では2台の移動ロボットが無線LANでデータを交換しながら廊下世界で長尺物を搬送する課題をリーダー・フォロワー方式で実現し、その問題点などを明らかにする。

## 2. システム構成 (図1)

実験システムはリーダーロボット Scout (Nomadic 社, 外周に16個の超音波センサを配置, Mercury 無線LAN, Linux PC) とフォロワーロボット Pioneer 2 (Activmedia 社, 外周前方に8個の超音波センサを配置, ORINOCO 無線LAN, Linux PC), さらにこれを遠隔から操作してプログラム作成に使用する Linux PC からなり, ソフト開発には各ロボットのシミュレータが使用可能である (図2参照)。

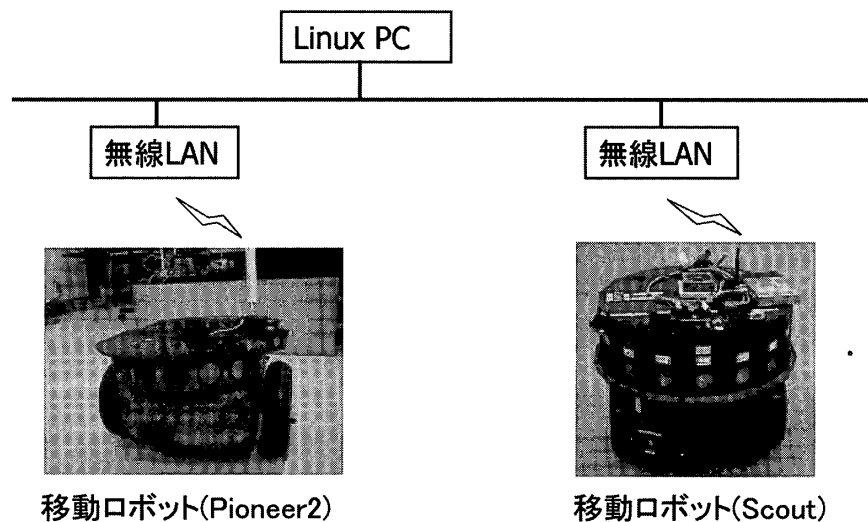


図1 システム構成

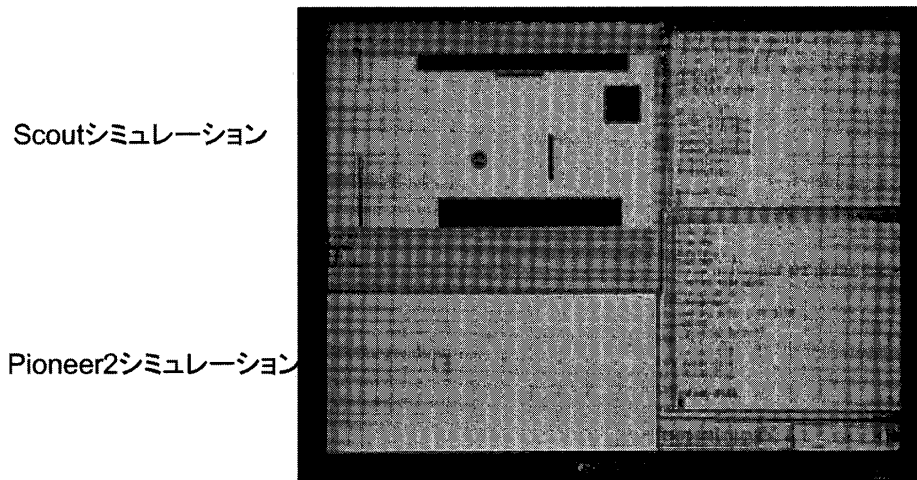


図2 シミュレーション画面

### 3. 長尺物搬送作業実現に必要な機能

任意の長さの物体を前後にならんだ移動ロボットが廊下世界で出発地点から到着地点まで搬送するには、いわゆる移動ロボット三原則<sup>9)</sup>(自己位置認識, 到着目標地点設定, 経路計画)に加え, 長尺物の支持点間の距離を一定(前後のロボット間距離一定)に保持したままの各種移動(直進走行, 障害物回避, コーナ通過走行)が必要となる。各ロボットは移動に伴い支持点間距離がタイヤのスリップや内界センサの誤差により変動するので, そのままでは長尺物が支持部からはずれ落下してしまう。このためロボット間の協調動作を実現する次の三つの機能が必要となる。図3にこれらの機能を実装した実験システムを示す。

#### ①ロボット間通信機能(図4)

ロボット間の通信には搭載の無線LANを用いて, リーダロボットがサーバ, フォロワーロボットがクライアントとなり, 交互にテキストデータを交換する会話形のコネクション型プロセス間通信を採用する。

#### ②ロボットの役割分担

経路計画に基づく走行, 障害物回避, ロボット間距離の一定保持を実施するに当たり, 前側のリーダロボットが主導権を握り, 後側のフォロワーロボットがそれに従う。

#### ③位置誤差許容機構

前ロボットと後ロボットが常に一直線上にならんで一定距離を保持することはできないので, 回転と並進の誤差を許容するための機構として, 図5に示すように前ロボットに回転支持台, 後ロボットにレール上で前後移動するリニアベアリング上の回転支持台を設け, 両回転台上に長尺物を搭載する。

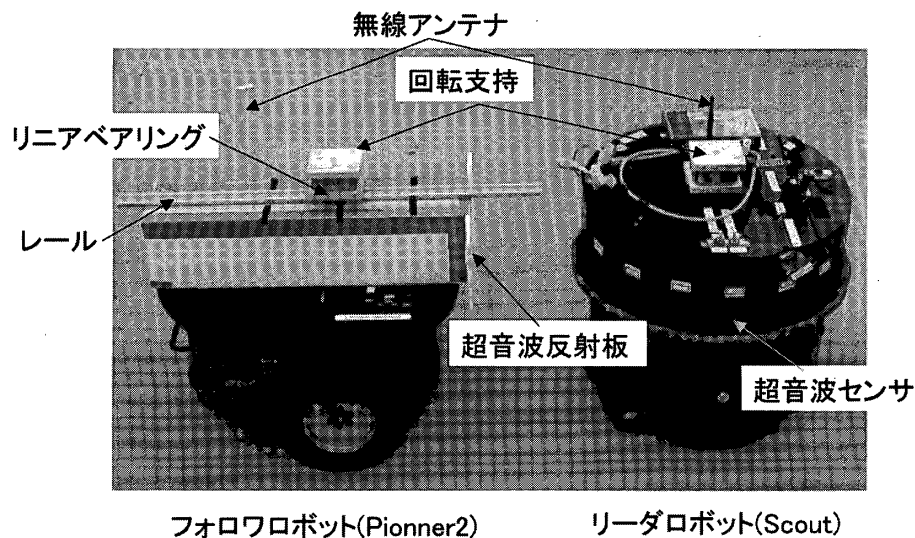


図3 協調搬送実験システム

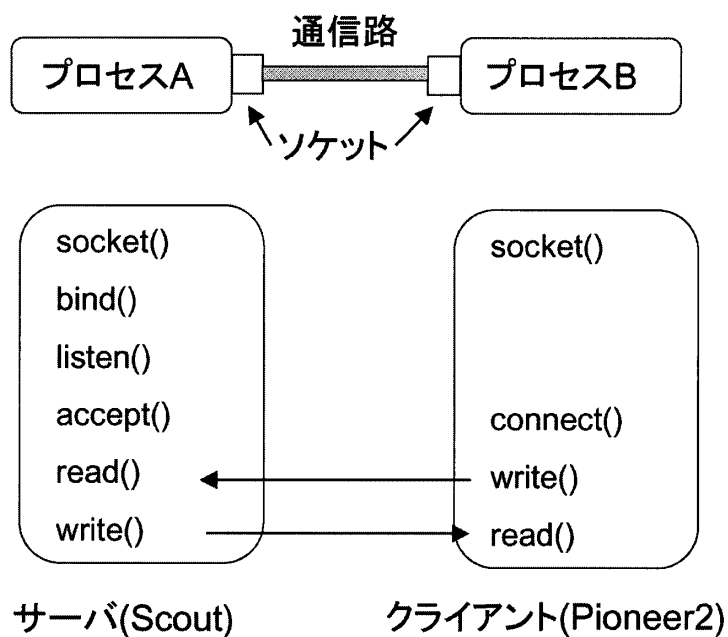


図4 コネクション型プロセス間通信

#### 4. 障害物回避を伴う廊下世界での直進走行(図6)

##### 1) ロボット間距離の一定保持手順

前後のロボット間距離を計測する方法として次の二つがある。①各ロボットの車輪移動距離を内蔵エンコーダで計測し、その値から距離を求める内界センサ方式。②移動ロボット間の相対距離を超音波センサで直接計測する外界センサ方式。前者は移動するうちに誤差が累積する

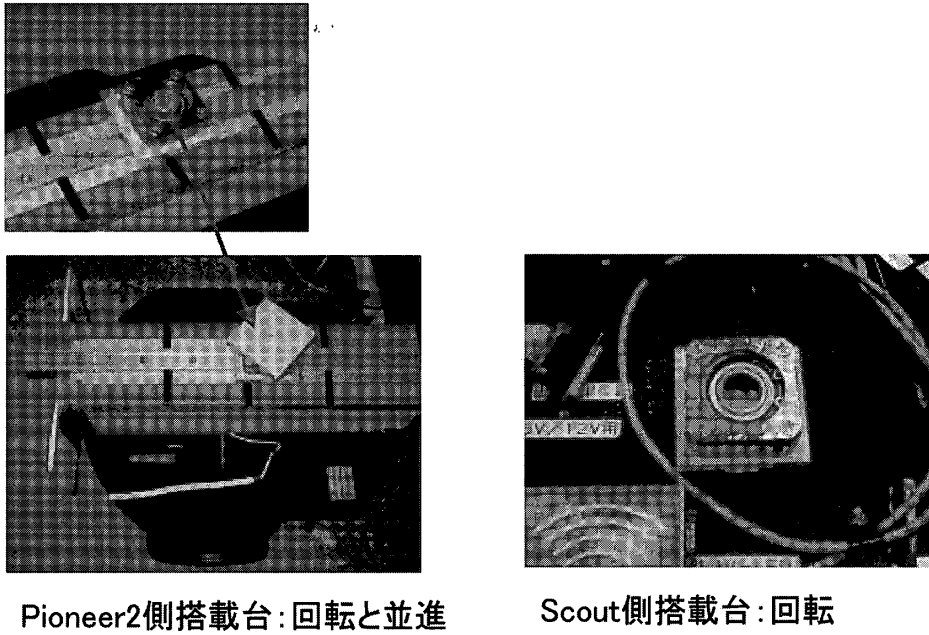


図5 長尺物搬送搭載台

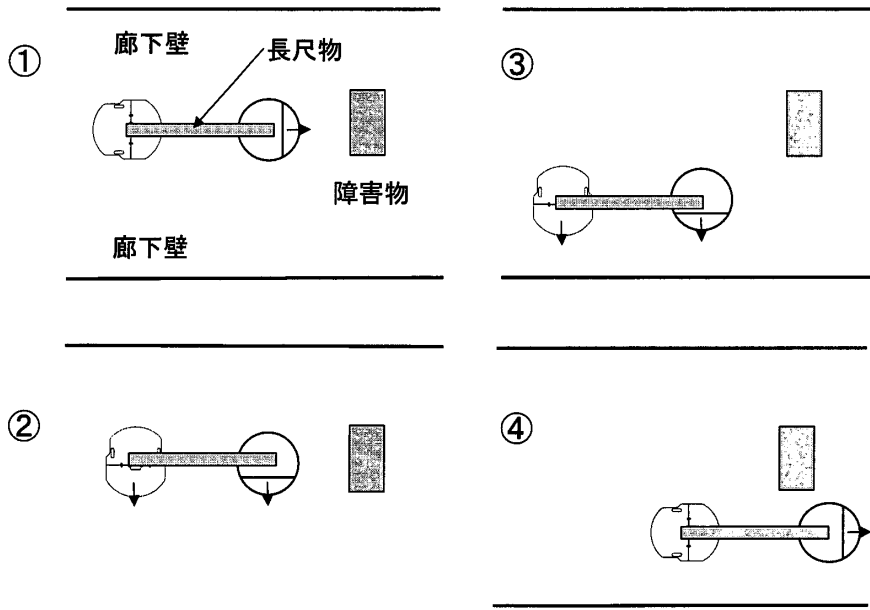


図6 障害物回避を伴う廊下直進走行手順

ので、ここでは前ロボットの後正面の超音波センサを使って後ロボットまでの距離を計測し、長尺物の長さで決まる想定距離の許容誤差を越えた時点で後ロボットを停止させ、前ロボットが前後移動して距離を補正する。計測精度向上のため、後ロボットには超音波計測用の反射板を装着する。

## 2) 障害物回避を伴う直進走行手順

- ①前ロボットの前方超音波センサが障害物を見つけると、リーダーロボットはフォロワーロボットに指示して停止させ自らも止まる。
- ②リーダーロボットが廊下の左右壁までの距離を計測し、距離の大きい右(左)に90度それぞれのロボットを回転させる。
- ③両方のロボットが壁に向かって移動しながら、リーダーロボットは左(右)超音波センサにより障害物までの距離を計測し、障害物を十分越えるまで前進させる。
- ④障害物を越えたら、進行方向に90度回転させ、直進走行に戻る。

## 3) 実験結果

長さ1200mm、質量2kgの木製板を直進走行で搬送する実験を何度か繰り返したが、図7に示すように超音波センサによる前後ロボットの距離を一定に保った場合のリーダーとフォロワーのロボットのモータエンコーダによる距離は一致せず、リーダーが超音波センサの計測値に基づきフォロワーに指示せざるを得ない。近距離移動でもエンコーダに差が生ずる主たる原因は今回使用したフォロワーロボットが空気タイヤを装備しており、長尺物の重量によりタイヤ径が減少するためと考えられる。ロボット間距離を協調して一定に保持すれば長尺物を落下させる

```

# ./run_server.c
connect to robot server...
Nclient version2.7
Copyright 1991-1998, Nomadic Technologies, Inc.
connected!
connected socket!

motion>>SET
sonar_0:6476mm
sonar_7:6476mm
sonar_8:6476mm
soanr_9:6476mm
SX:0mm SY:0mm ← リーダーのエンコーダ値
PX:0mm PY:0mm ← フォロワーのエンコーダ値

motion>>MOVE
sonar_0:279mm
sonar_7:584mm
sonar_8:558mm
soanr_9:584mm
SX:1727mm SY:0mm ← リーダーのエンコーダ値
PX:1566mm PY:8mm ← フォロワーのエンコーダ値

motion>>FINISH
disconnected

```

初期状態

移動停止状態

図7 直進走行での障害物検知停止状態

ことなく搬送できる(図8)。障害物回避時の90度回転の時に前後ロボット間距離が一定でない  
と、図9に示すように後ロボットの回転支持台がロボット回転中心から前後してしまい、その  
ために回転時に板が移動して落下することがあった。回転台がロボット回転中心に来るよう  
にすればトラブルは発生しない。

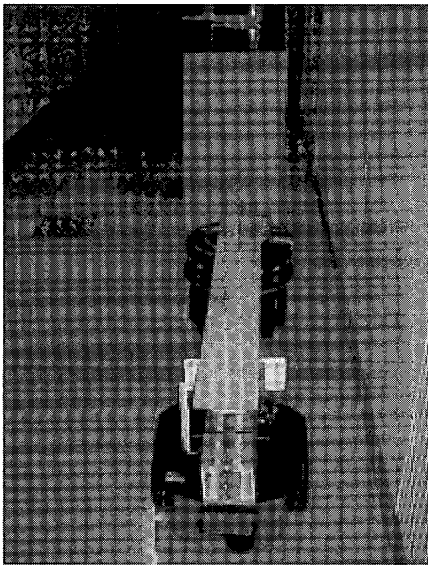


図8 障害物回避を伴う廊下直進走行実験

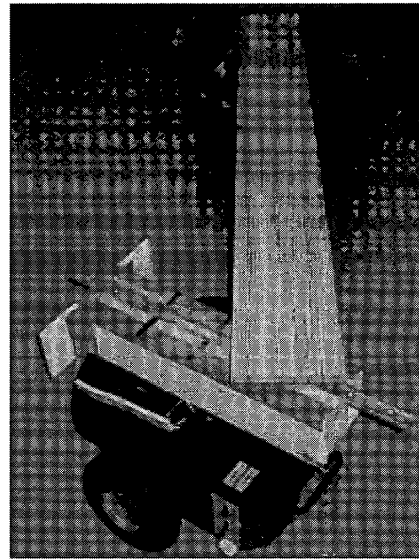


図9 障害物回避時の回転不具合

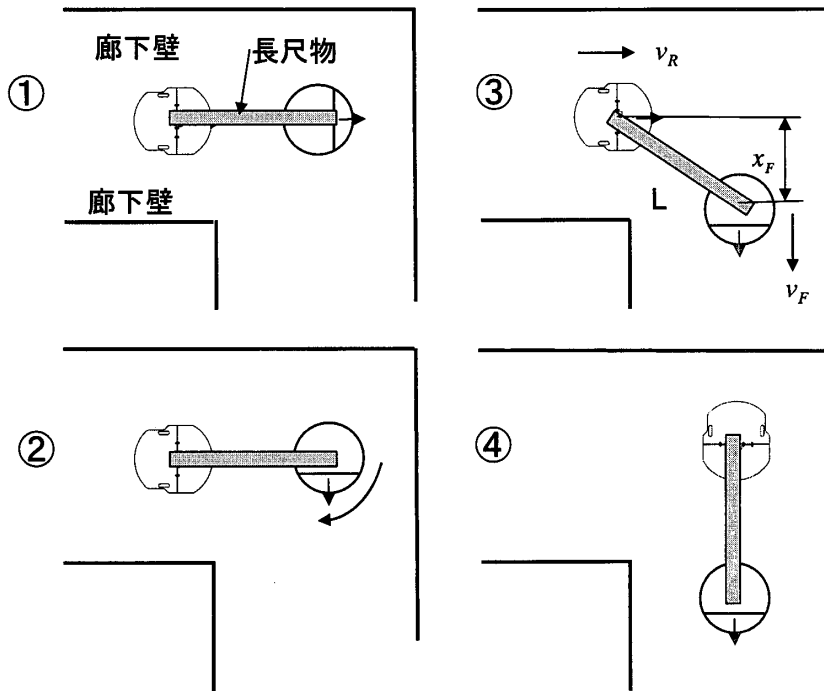


図10 廊下コーナ通過走行手順



## 5. 廊下コーナ通過走行(図 10)

### 1) 走行手順

- ①左(右)の開けた廊下の中央に前ロボットが来たとき前後のロボットは停止する。
- ②前ロボットを90度開けた側に回転させる。
- ③前ロボットと後ロボットを同時に前進させ、後ロボットが廊下中央まで来た段階で前後ロボットを停止させる。
- ④後ロボットを90度回転させ廊下に平行な位置とした後、直進走行を続ける。

図 10 ③のコーナ通過時の前後ロボットの同時前進速度  $v_F, v_R$  を、長尺物の長さ  $L$  をとすると両者の速度には次の関係が成立する。ここで  $x_F$  は前ロボットの移動変位である。

$$v_R = \frac{\frac{x_F}{L}}{\sqrt{1 - \left(\frac{x_F}{L}\right)^2}} \frac{dx_F}{dt} = \frac{\frac{x_F}{L}}{\sqrt{1 - \left(\frac{x_F}{L}\right)^2}} v_F$$

図 11 に前ロボットの無次元移動変位と速度比の関係を示す。後ロボットはコーナに入ると最初はゆっくり動き、後半では急激に速く走行する必要が出てくる。

### 2) 実験結果

今回取り付けたレール上で回転支持台は後ロボットの直進方向に最大で  $\pm 30$  cm まで距離誤差を許せるので、2 台のロボットが直進走行中のずれは補正できる。しかしコーナ通過では後ロボットが前ロボットに対して横を向いて走るので、図 12 に示すように前後ロボット間の速度比が正確に実現できない場合には直進走行中よりもリニアベアリングによる距離誤差の修正を行うのが難しくなる。改良策として後ロボットがある程度進んだ段階で 45 度回転させ、その後さらに 45 度回転させるようにしたところ、リニアベアリングが横向きの状態よりも滑りやすくなり、距離誤差の修正ができるようになった。

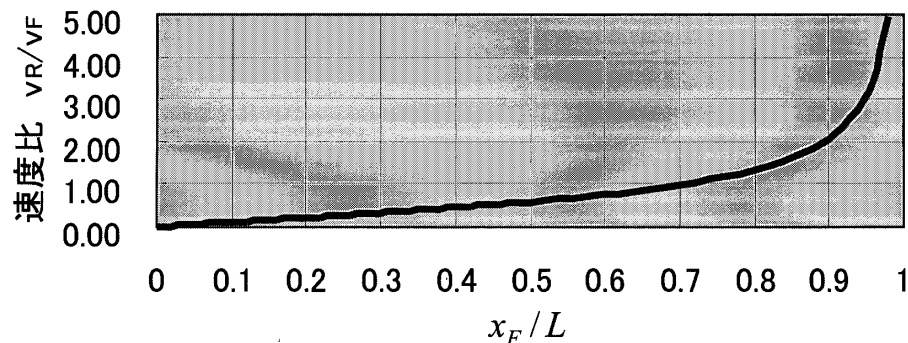


図11 コーナ通過時の前後ロボットの速度比

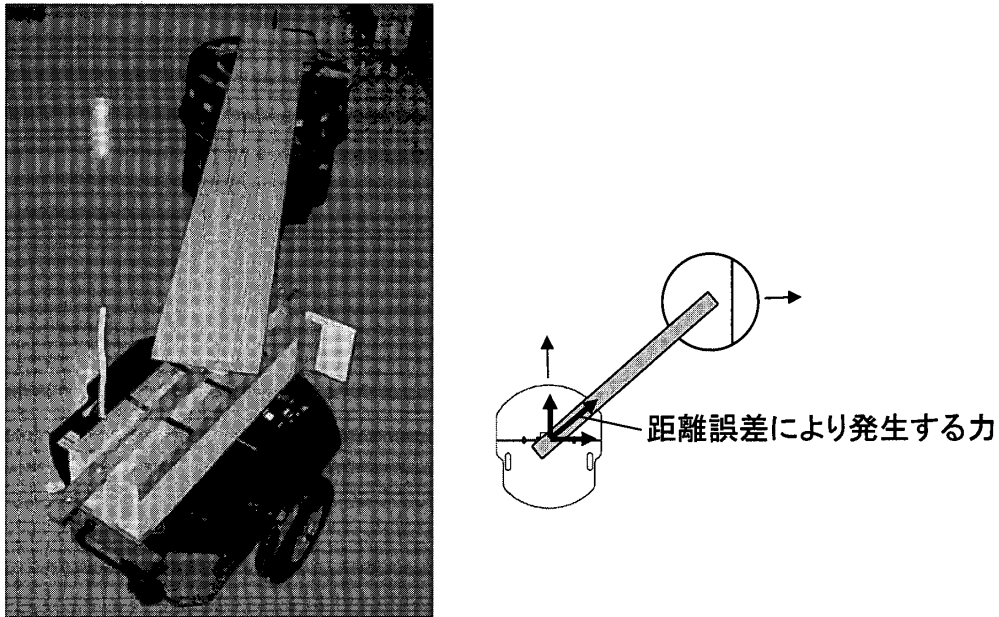


図12 コーナ通過時の回転運動の改良

## 6. おわりに

2台の移動ロボットを協調させることで任意長さの長尺物を廊下世界で搬送できることを確かめた。しかし、動作はまだぎこちなく、より細かな制御が必要である。次に示す改良の方向が考えられるので、今後検討を進める。

- ①両方のロボットの搭載台間に働く力、モーメントを計測し、ロボット移動運動時にその値をフィードバックする。
- ②距離誤差により発生する力を吸収出来るように、フォロワーロボットの回転と併進の機構を入れ替え、回転支持台上に前後移動可能なレールを載せる。
- ③コーナ通過時の90度方向の異なる直進走行軌道では速度比が行程の最後で極端に大きくなるので、これを避ける軌道を選ぶ。

本研究は北海学園大学ハイテク・リサーチ・センター研究費の支援を受けて行われた。

## 参考文献

- 1) Schraft, R.D. and Schmierer, G.: Service Robots, Products Scenarios Visions, A K Peters, 2000.
- 2) 山田誠二, 齊藤淳也: マルチロボットによる箱押しのための明示的通信を用いない適応的選択行為, 日本ロボット学会誌, Vol.17, No.6, pp.818~827, 1999.

- 3) 浅田稔編著：RoboCupSoccer ロボットの行動学習・発達・進化，共立出版，2002.
- 4) 大隈久他：3台の移動ロボットによる物体の協調搬送制御，日本ロボット学会誌，Vol. 19, No. 6, pp. 744~752, 2001.
- 5) 藤田明，山本佳男：車輪型移動ロボットシステムの協調搬送時における衝突回避，第21回日本ロボット学会学術講演会講演概要集，2I23, 2003.
- 6) 加藤他：異なる目標位置を持った複数ロボットによる単一物体の協調搬送—障害物回避を伴う搬送—，第19回日本ロボット学会学術講演会講演概要集，3C34, 2001.
- 7) 太田順他：2台の移動ロボットの協調による搬送制御，日本ロボット学会誌，Vol. 14, No. 2, pp. 263~270, 1996.
- 8) 吉野誠治他：衝突回避を考慮した複数台移動マニピュレータの協調動作軌道計画，第21回日本ロボット学会学術講演会講演概要集，2I18, 2003.
- 9) Leonard, J and Durrant-White, H.F.: Mobile Robot Localization by Tracking Geometric Beacons, IEEE Transactions on Robotics and Automation, Vol. 7, No. 3, pp. 376-382, 1991.